



Forno rotativo - 15 teglie
Rack oven - 15 trays
Four rotatif - 15 plaques
Horno rotativo - 15 bandejas



www.Logiudiceforni.com

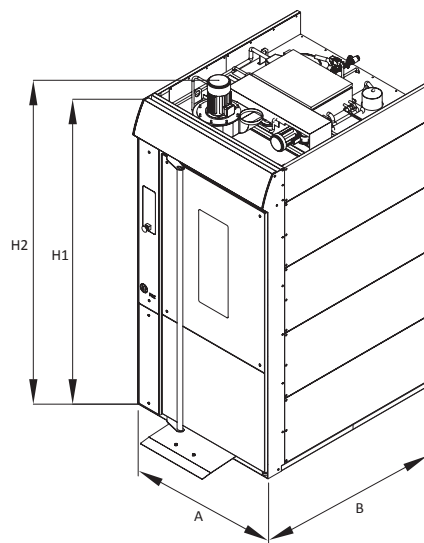
ROTOR FOX

Modello Model Modèle Modelo	Teglie Trays Plaques Bandejas	Dim. teglie Trays dim. Dim. plaques Dim. bandejas	Sup. cottura Baking surf. Surf. cuisson Sup. cocciòn	Spazio teglie Tray clearance Distance entre plaques Separacion entre pisos	Dimensioni esterne Outside dimensions Dimensions extérieures Dimensiones externas				Peso Weight Poids Peso
					A cm	B cm	H 1 cm	H 2 cm	
FOX	N°	cm	m²	cm					

15 T

LFRC - 15T 4060	15	40x60	3.6	9	100	125	200	220	715
LFRCE - 15T 4060									
LFRC - 15T 5070	15	46x66	4.5	9	110	140	200	220	735
		45x75	5.1						
LFRCE - 15T 5070		50x70	5.2						
	40x80	4.8							

Modello Model Modèle Modelo	Potenzialità termica Thermic power Puissance thermique Potencia tèrmica			Ass. elettrico Electric power Puissance électrique Potencia eléctrica
	Kcal/h	Kw	Btu/h	Kw
LFRC - 15T 4060	28.000	34	112.000	1.5
LFRCE - 15T 4060	---	---	---	27
LFRC - 15T 5070	35.000	42	140.000	1.5
LFRCE - 15T 5070	---	---	---	27



FRA FOUR ROTATIF - 15 PLAQUES

Fours conseillés pour la cuisson de tout type de pain et de produit pour la pâtisserie.

- Four entièrement en acier inox intérieur et extérieur.
- Système de rotation par crochet supérieur.
- Fonctionnement à gaz, gazoil et électrique.
- Tableau digital avec démarrage automatique.
- Double appareil à buée à cascade.
- Vanne extraction de buée manuelle.
- Porte avec double vitrage et double système de fermeture.
- Eclairage de la chambre effectuée par deux lampes halogènes.
- Hotte de aspiration inclus.

EN OPTION:

- Tableau digital avec 99 programmes et gestion des différentes phases de cuisson.
- Tableau de commande écran tactile TS 4.3
- Ouverture de la porte réversible.
- Chariot.

ESP HORNO ROTATIVO - 15 BANDEJAS

Hornos recomendados para la cocción de todos los tipos de panes y productos de pastelería.

- Horno completamente en acero inoxidable.
- Sistema de rotación con gancho superior.
- Funcionamiento a gas, gasóleo, eléctrico.
- Panel de control digital con encendido automático.
- Vaporera doble con sistema a cascada.
- Válvula extracción de vapores manual.
- Puerta con doble cristal y sistema de doble bloqueo.
- Iluminación cámara de cocción con dos lámparas halógenas.
- Aspirador de vapores y campana incluidos.

OPCIONAL:

- Panel digital con 99 programas con gestión de la cocción en 9 fases.
- Panel de comandos touch screen TS 4.3
- Puerta reversible.
- Carro bandejero.

ITA FORNO CON CARRELLO ROTATIVO - 15 TEGLIE

Forni consigliati per la cottura di qualsiasi tipo di pane e prodotto per la pasticceria.

- Forno costruito interamente in acciaio inox.
- Sistema di rotazione con gancio superiore.
- Funzionamento a gas, gasolio ed elettrico.
- Pannello digitale con accensione automatica.
- Doppia vaporiera a cascata.
- Valvola manuale estrazione vapori.
- Porta con doppio vetro e doppio sistema di chiusura.
- Illuminazione camera con due lampade alogene.
- Cappa di aspirazione con aspiratore vapori incluso.

OPTIONAL:

- Pannello digitale 99 programmi con gestione fasi di cottura.
- Pannello comandi touch screen TS 4.3
- Apertura porta reversibile.
- Carrello.

ING RACK OVEN - 15 TRAYS

Ovens recommended for baking any type of bread or pastry products.

- Heavy duty stainless steel interior and exterior.
- Rack rotation system with upper hook.
- Gas, gasoil or electric
- Digital control panel with automatic weekly start up.
- Double built-in steam generator, water drop system.
- Manual steam exhaust valve.
- Double glaze door with double-locking system.
- Double internal light.
- Canopy included.

OPTIONAL:

- Digital control with storage for up to 99 programmed recipes.
- Touch screen TS 4.3 control panel.
- Reversible door opening.
- Rack.



TS 4.3



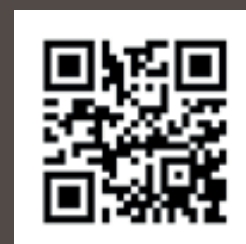


Logiudice Forni srl
Via Macia, 14
37040 Arcole - Verona
Italy

Tel. +39 045 618 0 126
Tel. +39 045 763 61 50

Fax +39 045 763 66 05

info@logiudiceforni.com
www.logiudiceforni.com



FOX 15 T

zienda si riserva il diritto di apportare eventuali modifiche nell'ottica di un continuo miglioramento dei propri prodotti.
The Manufacture reserves the right to make any change to the product with the purpose of improving its quality.